

## Elettropompe sommerse 6" ÷ 16"

### 6" ÷ 16" electric borehole pumps

Impianti di pressurizzazione

Alimentazione idrica

Acquedottistica

Sistemi di irrigazione

Pressure boosting

Water supply

Municipal water supply

Irrigation systems



## E Sommerse semiassiali Semi-axial borehole



### Rendimenti ai vertici del mercato

Gli elevati rendimenti e la curva di prestazione particolarmente adatta all'utilizzo con inverter garantiscono risparmi energetici ai vertici del mercato.

### Efficiency at the top of the market

The high efficiency results in low power consumption.

Dati generali - General data					
Pompa Pump	Portata max. Capacity max.		Prevalenza max. Head max.		Potenza max. Power max.
	[m <sup>3</sup> /h]	[US.gpm]	[m]	[ft]	[kW]
6E	84	370	470	1540	45
7E	132	580	445	1460	66
8E	192	845	495	1620	110
10E	420	1850	450	1475	185
12E	540	2380	310	1020	250
14E1	540	2380	105	345	110
14E-650	810	3565	195	640	300
16E-1000	1200	5285	170	560	400

## ER Radiali AISI 304 Radial AISI 304



### Elevata prevalenza

Il progetto idraulico ad alta prevalenza specifica consente di raggiungere elevatissime pressioni di utilizzo con una pompa notevolmente compatta.

### High head

The hydraulic design with a high specific head allows to reach very high pressures with a remarkably compact pump.

Dati generali - General data					
Pompa Pump	Portata max. Capacity max.		Prevalenza max. Head max.		Potenza max. Power max.
	[m <sup>3</sup> /h]	[US.gpm]	[m]	[ft]	[kW]
8ER	66	290	675	2215	92
10ER	108	475	650	2130	150
12ER-100	162	710	515	1690	185

## ERC - EC Radiali incamiciate Radial encapsulated



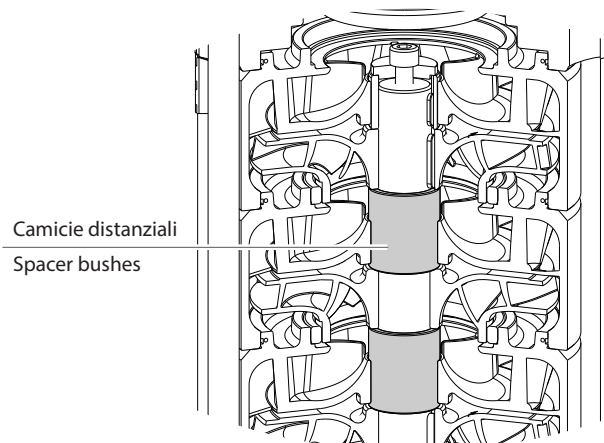
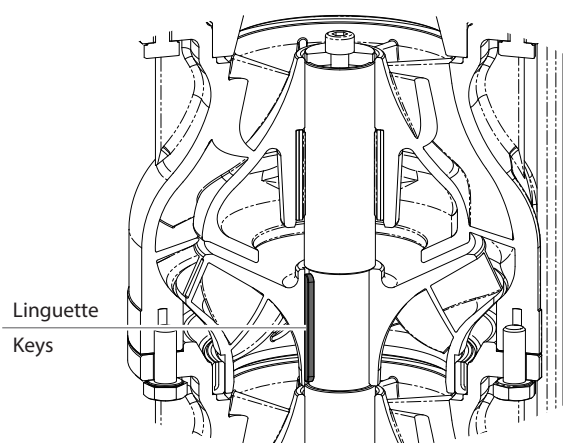
### Facilità di installazione

Pompe leggere e compatte grazie alla semplice costruzione con idraulica in resina termoplastica e camicia esterna in AISI 304.

### Easy installation

Compact and light pumps thanks to a simple construction with thermoplastic resin hydraulic components and AISI 304 outer shell.

Dati generali - General data					
Pompa Pump	Portata max. Capacity max.		Prevalenza max. Head max.		Potenza max. Power max.
	[m <sup>3</sup> /h]	[US.gpm]	[m]	[ft]	[kW]
6ERC	36	160	415	1360	22
6EC	90	400	280	920	30



Le pompe sommerse serie E, ER, ERC ed EC sono adatte all'installazione verticale, orizzontale ed anche inclinata per soddisfare praticamente qualsiasi esigenza del cliente.

**Versatilità**

Sono disponibili in una grande varietà di modelli e dimensioni da 6" a 16" per soddisfare praticamente ogni combinazione di portata e prevalenza. Il diametro delle giranti può essere adattato sul punto di lavoro ottimale richiesto dal cliente.

**Funzionamento silenzioso**

Le giranti immerse consentono l'avvio della pompa senza necessità di adescamento. L'installazione sommersa garantisce un funzionamento silenzioso, un vantaggio importante per l'uso in aree ad alta densità.

**Massima affidabilità**

Le giranti sono bilanciate dinamicamente per ridurre al minimo le vibrazioni e prolungare la durata della pompa e del motore elettrico. Le giranti fissate all'albero pompa tramite linguette e camicie distanziali garantiscono una grande affidabilità di montaggio. I cuscinetti a boccola assicurano una guida ottimale dell'albero pompa.

Grazie all'elevato numero di modelli disponibili, le serie E, ER, ERC ed EC sono ideali per piccole e grandi portate, per basse ed elevate prevalenze. Ampiamente collaudate in migliaia di applicazioni acquedottistiche, nei sistemi di irrigazione, negli impianti di pressurizzazione e di alimentazione idrica.

Submersible borehole E, ER, ERC and EC series are suitable for vertical installation, horizontal and also inclined installation to meet virtually any customer needs.

**Versatility**

Available in a wide range of models and sizes from 8" to 16" to meet virtually any flow and head combination. Impellers diameter should can be adapted to the optimal duty point based on customer request.

**Quiet operation**

Submerged impellers allot the pump di be started without need of priming. The submerged installation ensures quiet operation, an important advantage for use in high-density areas.

**Maximum reliability**

Impellers are dynamically balanced to minimize vibration and extend pump and motor service life. Locked impeller by keys and shaft protecting spacer bushes guarantee great assembly reliability. Journal bearings ensure optimal pump shaft guidance.

Thanks to the high number of available models, the E, ER, ERC and EC series are ideal for small and large flow rates, for low and high heads. Extensively proven in thousands of applications in municipal water supply, irrigation systems, pressure boosting and general water supply.



## La forza di un Gruppo nel mondo

Fin dal 1952 Rovatti Pompe produce, sviluppa e distribuisce pompe centrifughe di superficie e di profondità continuando ad affermarsi come azienda leader a livello globale.

La vastissima gamma di pompe centrifughe, la consolidata esperienza acquisita sul campo ed il continuo perfezionamento della qualità produttiva riassumono le potenzialità che l'azienda mette a disposizione dei propri clienti.

Qualità e innovazione rappresentano lo spirito di tutte le scelte Rovatti Pompe: mentre un attivo programma di ricerca si concentra su innovazioni tecnologiche e rispetto dell'ambiente, lo studio di nuovi processi produttivi, lo sviluppo di soluzioni costruttive all'avanguardia e l'impiego di nuovi materiali permettono di migliorare progressivamente l'efficienza, l'affidabilità e la manutenzione di tutte le pompe Rovatti.

Il valore aggiunto di ogni collaboratore completa infine la forza motrice dell'intero gruppo Rovatti.

## A powerful team in the world

Since 1952 Rovatti Pompe manufactures, develops and distributes centrifugal pumps for submersible and surface installations constantly asserting itself as a global leader.

The wide range of centrifugal pumps produced, the well-established experience in the field and the continuous production quality improvement summarize the potential fielded by the Company.

While an active research and development program focuses on technological innovations and environmental impact, the design of new production processes, the development of advanced technical solutions and the use of new materials allow the Company to steadily improve the efficiency, reliability and maintenance of all products.

The value of the employees finally complete the driving force behind the entire Rovatti group.

HEADQUARTERS



2000 DIVISION



IPERSOM DIVISION



**HEADQUARTERS:**  
42042 FABBRICO (REGGIO EMILIA)  
ITALY  
Tel +39 0522 66 50 00  
Fax +39 0522 66 50 20  
info@rovatti.it  
www.rovatti.it

**2000 DIVISION:**  
42047 ROLO (REGGIO EMILIA)  
ITALY  
Tel +39 0522 66 72 17 / 0522 66 72 25  
Fax +39 0522 66 09 79  
info@rovatti.it  
www.rovatti.it

**IPERSOM DIVISION:**  
42042 FABBRICO (REGGIO EMILIA)  
ITALY  
Tel +39 0522 66 08 15  
Fax +39 0522 66 02 70  
info@rovatti.it  
www.rovatti.it

